

Laboratorio Virtual Para el Brazo Robot Mitsubishi RV-2AJ

**Kuroda San Mora Fernando Andrés, Vargas Camacho Luís Adrián, Velez García
Rafael Alejandro, Luna Taylor Jorge Enrique, Castro Liera Marco Antonio,
Sandoval Galarza Jesús Alberto.**

*Instituto Tecnológico de La Paz, Blvd. Forjadores de Sudcalifornia #4720, La Paz, Baja
California Sur, México, CP 23050 (Tel. 1210424 ext. 116 mcastro@itlp.edu.mx*

El presente trabajo describe el desarrollo de un laboratorio virtual para el brazo robot Mitsubishi RV-2AJ. Se detalla la estrategia de diseño de la versión simulada del robot, su control mediante controles amigables, una botonera virtual y la posibilidad de editar, almacenar y ejecutar rutinas programadas mediante el lenguaje MEAU.

Palabras claves: Laboratorio Virtual, Brazo Robot, Simulación.

1. INTRODUCCIÓN

Durante los últimos veinte años, hemos sido testigos de un creciente interés por el desarrollo de laboratorios virtuales, tanto dentro de la comunidad científica como de las organizaciones de estados preocupados por la mejora de la educación. (Nuño Ortega y Basañez, 2011, UNESCO, 2000, Herrera et al. 2006 y Buitrago et al. 2011).

En el presente documento se discute el desarrollo de un laboratorio virtual para el brazo robot Mitsubishi RV-2AJ que permite la visualización de una representación tridimensional del robot en movimiento con diferentes vistas, con tres interfaces de control para el mismo.

Esta aplicación es la extensión de un trabajo previo (Sedano Flores, et. Al. 2012) en el que se desarrolló un laboratorio remoto, basado en web, para el mismo robot.

Varias son las problemáticas que el presente desarrollo intenta atacar, por una parte, es difícil para las instituciones de educación públicas el contar con los recursos necesarios para adquirir equipos suficientes para todos los estudiantes de las carreras afines dado el costo elevado de los mismos. Por otra parte, debido a la necesidad de contar con instalaciones y personal especializado en el momento en que los estudiantes realizan sus prácticas, ha limitado el horario de servicio que se puede ofrecerles.

El laboratorio remoto previamente desarrollado permite el acceso desde cualquier punto de Internet, las veinticuatro horas del día y los 365 días del año, pero aún existe la limitante de que una sola persona puede tomar control del Robot a la vez.

Con el desarrollo del laboratorio virtual, se pretende brindar una aplicación de escritorio independiente a cada estudiante. Esta no necesitará contar con acceso a la red ni la presencia de un Robot real para poder realizar las prácticas requeridas en las carreras afines. Esto permitirá ampliar la base de cobertura a prácticamente todos nuestros estudiantes, que podrán hacer uso de la aplicación, tanto en las computadoras de los laboratorios escolares, como en sus equipos personales.

Aunque existen herramientas similares, algunas no son libres (Festo Didactic 2013), y las que lo son utilizan representaciones poco realistas e interfaces de usuario poco amigables (Proyectos Robóticos 2013).

2. DESARROLLO DEL ROBOT VIRTUAL

La representación gráfica del brazo robot se realizó por medio de primitivas gráficas y su movimiento se simula mediante la transformación vectorial de dichas primitivas.

Primeramente se hizo un cálculo de los puntos tridimensionales que conforman el cuerpo del brazo robótico basándose en las especificaciones que provee el fabricante (Mitsubishi Electric Corp., 2001)

para obtener una representación en un diagrama *wireframe* del mismo, como se muestra en la figura 1.

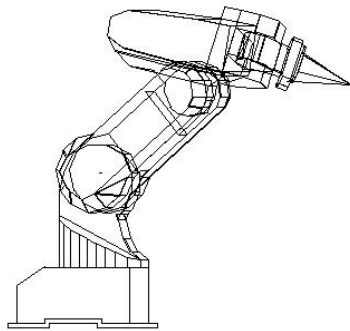


Fig. 1. Representación en diagrama *wireframe* del brazo robot RV-2AJ con la herramienta de taladro seleccionada.

Asimismo se desarrollaron modelos de dos actuadores, las pinzas y el taladro.

Una vez que se contó con el modelo, se procedió a desarrollar una serie de rutinas que permiten animar al robot mediante las transformaciones vectoriales de los elementos que lo componen. Estas rutinas están ligadas a la interfaz del usuario que permite controlar al robot virtual.

3. INTERFACES DE CONTROL

La primera interfaz de control desarrollada fue pensada para el usuario inexperto e incluye controles sencillos que permiten seleccionar las articulaciones del robot, o su actuador (herramienta) y por medio de botones direccionales las hacen actuar, como se muestra en la figura 2.

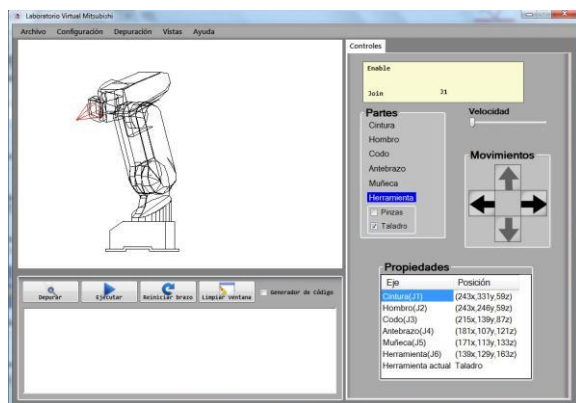


Fig. 2. Interfaz de control amigable.

Adicionalmente, se ha desarrollado una interfaz con una botonera similar a la incluida por el fabricante, lo

que permite una interacción más realista con el robot virtual, como se aprecia en la figura 3.

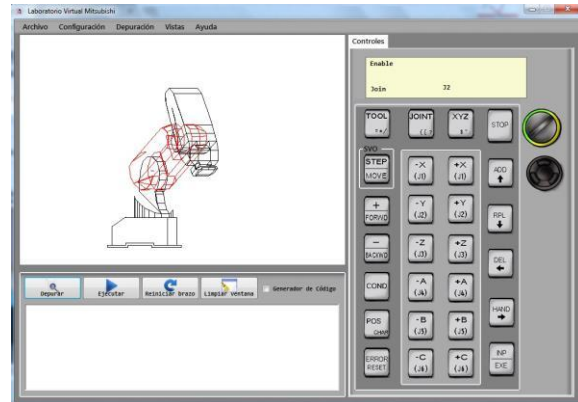


Fig. 3. Control mediante la botonera virtual.

4. OPCIONES DE PROGRAMACIÓN

Para iniciar a los usuarios del laboratorio en el desarrollo de rutinas de programación del robot, se ha incluido una opción de generación de código, la cual muestra en una ventana la lista de instrucciones necesarias para llevar a cabo las tareas que se realicen mediante el control manual, como puede apreciarse en la figura 4.

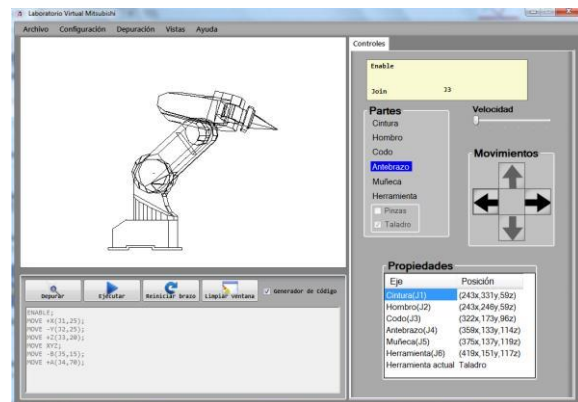


Fig. 4. Generación de código habilitada.

Adicionalmente, el modo de depuración permite ejecutar rutinas previamente guardadas en archivos externos, así como depurar el código, esto es, ejecutar pausando en cada línea una rutina para entender su funcionamiento y encontrar posibles errores de programación, como puede apreciarse en la figura 5.

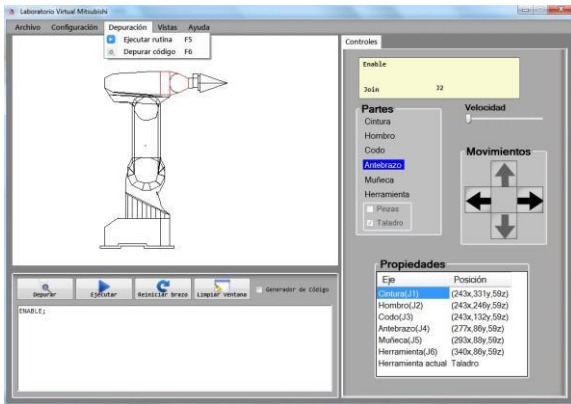


Fig.5. Ejecución y depuración de código.

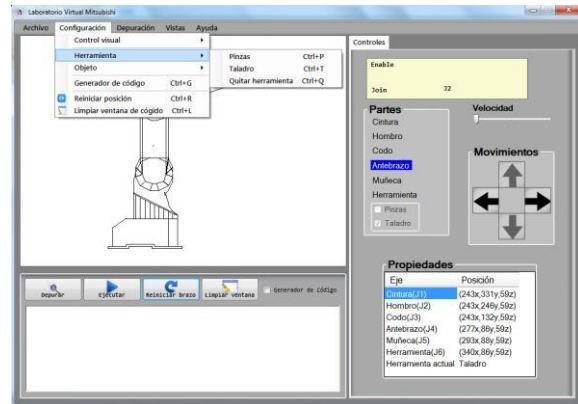


Fig. 8. Selección de herramientas.

5. OPCIONES DE VISUALIZACIÓN Y CONFIGURACIÓN

El laboratorio virtual cuenta con opciones que permiten seleccionar la posición de la cámara (figura 6 y 7), las herramientas (figura 8) y el tipo de control manual para el robot.

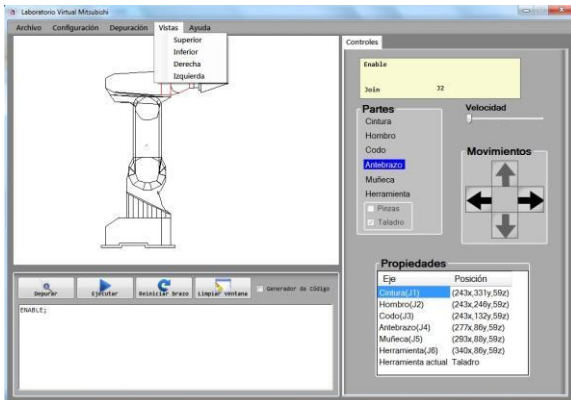


Fig. 6. Menú de vistas.

Adicionalmente se trabaja en rutinas de ocultamiento y texturizado para mejorar la calidad de la representación virtual del robot.

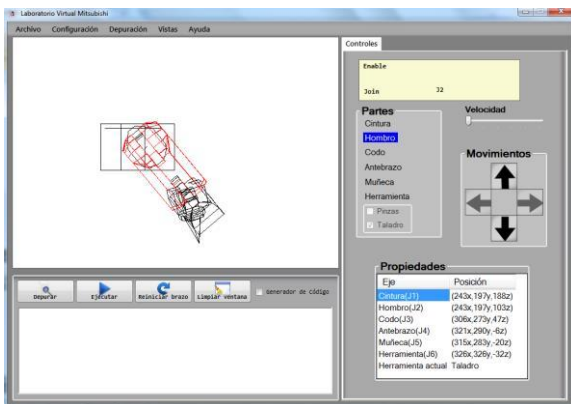


Fig. 7. Vista superior.

Por medio de las opciones del menú de ayuda, el usuario puede consultar el manual de la aplicación en formato pdf o la lista de combinaciones de teclas para acceso rápido de las opciones del menú y de los controles del robot.

6. CONCLUSIONES

Con el desarrollo de esta aplicación los estudiantes de las carreras que hacen uso del laboratorio, podrán desarrollar prácticas de manera independiente, sin necesitar acceso a la red y en cualquier horario.

Se está desarrollando la funcionalidad de definir e interactuar con objetos virtuales, para poder llevar a cabo todas las actividades del manual de prácticas previamente desarrollado en el departamento, para el robot físico.

Actualmente se está desarrollando un analizador sintáctico e intérprete para el lenguaje MELFA Basic IV que tiene más capacidades de programación que MEAU que es el actualmente soportado. Se pretende agregar la opción de configuración que permita seleccionar entre ambos lenguajes.

Un trabajo a futuro puede ser el integrar la interfaz de conexión al robot que ya se desarrolló para el laboratorio remoto en esta aplicación, de tal suerte que las prácticas virtuales puedan ejecutarse también en el mundo real.

REFERENCIAS

Buitrago L. A., Giraldo F. D., Lamprea J. A. (2011). Remote access lab for Mitsubishi RV-2AJ robot. *Robotics Symposium, 2011 IEEE IX Latin American and IEEE Colombian Conference on Automatic Control and Industry Applications (LARC)*. 1-4 october, pp. 1-7.

- Festo Didactic, página web de Cosimir, accesada el 22/04/2012, <http://www.festo-didactic.com/int-en/learning-systems/software-e-learning/ciros-automation-suite/cosimir-turns-into-ciros-save-on-updates-now.htm?fbid=aW50LmVuLjU1Ny4xNy4xOC4xMTEwLjY2OTE>
- Proyectos Robóticos, pagina web accesada el 22/04/2013, <https://sites.google.com/site/proyectosroboticos/Descargar-Simuladores/simulador-rv-2aj>
- Herrera O., Alves G., Fuller D., Alduante R., Remote Lab Experiments: Opening Possibilities for Distance Learning in *Engineering Fields, Education for the 21st Century-Imact of ICT and Digital Resourses*, IFIP International Federation for Information Processing, SpringerLink 2006.
- Nuño Ortega E., Basañez Luis, *Teleoperación: técnicas, aplicaciones, entorno sensorial y teleoperación inteligente*. Research Report Universidad Politecnica de Cataluña, 2004, <http://biblioteca.upc.es/reports/ioc/IOC-DT-P-2004-05.pdf> Accesed on April of 2011.
- Mitsubishi Electric Corp., RV-1A/RV-2AJ Series. Standard Specifications Manual. Mitsubishi Industrial Robot (2001).
- Sedano Flores, A.K. Jesús Alberto Sandoval Galarza, Saúl Martínez Díaz, Marco Antonio Castro Liera, *Laboratorio Remoto Basado en Web Para el Control de un Brazo Robótico*, (2012) Academia Journals Celaya 2012, I.T. de Celaya, México.
- UNESCO, United Nations Educational, Scientific and Cultural *Organization Informe de la reunión de expertos sobre laboratorios virtuales.Paris 2000*, <http://unesdoc.unesco.org/images/0011/00119119102S.pdf>